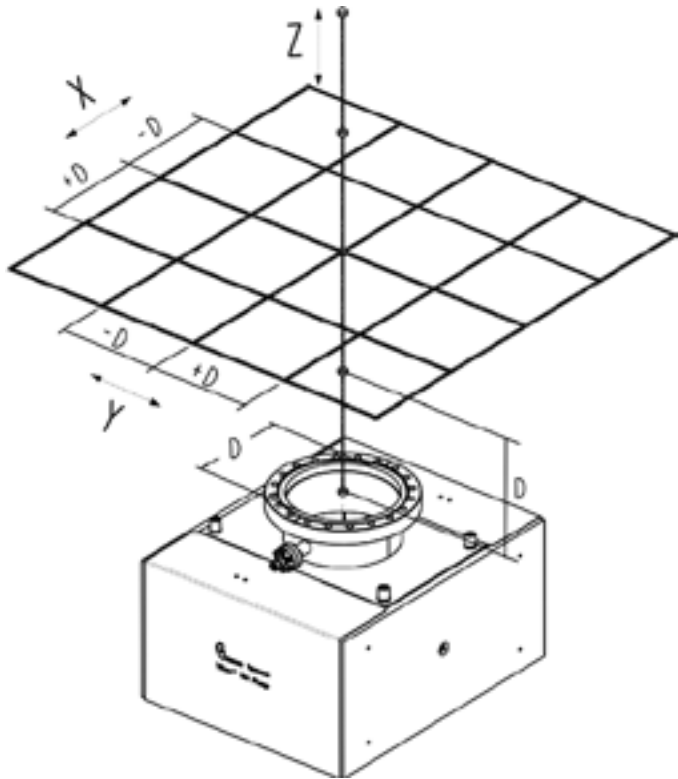


# Titan 10SW



\*Diagram for representation only and may not mimic pump style



Ion Pump Magnetic Field Data  
 Collected in accordance with ISO/DIN 28429  
 Ion Pump Style\*: 10SW (Wide Flux Plate),  
 Flange: 2.75" Flange, D: 1.50", Data Units: Gauss

		Z = 0				
		-2D	-D	0	D	2D
Y	-2D	0.424	1.081	1.204	0.806	0.768
	-D	0.640	2.791	1.337	1.382	0.787
	0	0.663	2.718	3.812	2.238	0.538
	D	0.787	2.507	4.579	2.256	0.787
	2D	0.583	1.208	2.061	1.095	0.412

		Z = D				
		-2D	-D	0	D	2D
Y	-2D	0.316	0.374	0.331	0.300	0.223
	-D	0.244	0.519	0.948	0.707	0.100
	0	0.360	0.714	0.948	0.768	0.412
	D	0.374	1.019	1.126	1.086	0.574
	2D	0.412	0.574	0.830	0.734	0.509

		Z = 2D				
		-2D	-D	0	D	2D
Y	-2D	0.141	0.200	0.100	0.223	0.123
	-D	0.141	0.223	0.212	0.141	0.141
	0	0.223	0.282	0.223	0.223	0.200
	D	0.141	0.200	0.223	0.300	0.244
	2D	0.100	0.200	0.223	0.223	0.223

		Z = 3D				
		-2D	-D	0	D	2D
Y	-2D	0.200	0.244	0.223	0.223	0.200
	-D	0.223	0.232	0.223	0.173	0.147
	0	0.223	0.244	0.223	0.200	0.141
	D	0.212	0.282	0.200	0.223	0.244
	2D	0.200	0.244	0.173	0.230	0.141

		Z = 4D				
		-2D	-D	0	D	2D
Y	-2D	0.223	0.227	0.223	0.223	0.200
	-D	0.200	0.212	0.223	0.141	0.141
	0	0.173	0.223	0.200	0.173	0.141
	D	0.223	0.141	0.179	0.200	0.200
	2D	0.223	0.223	0.173	0.223	0.141