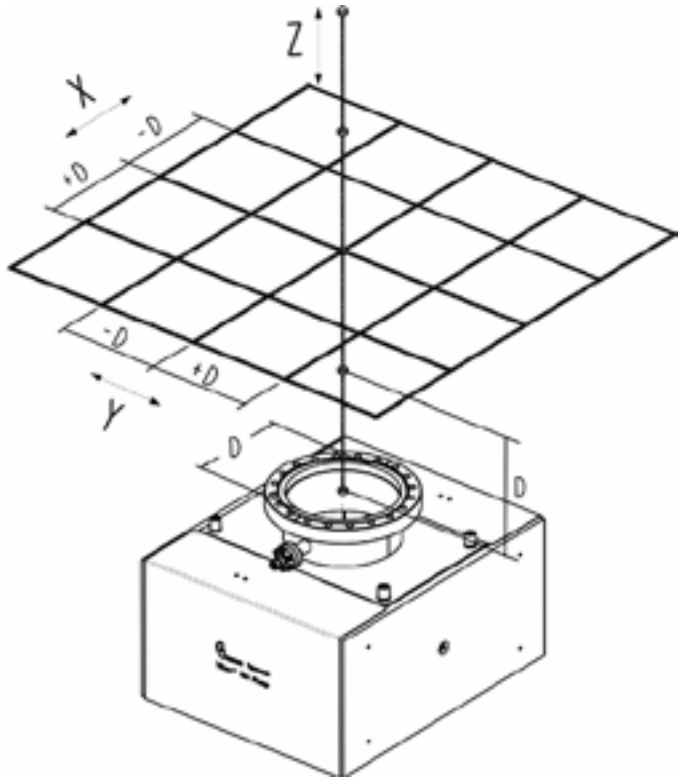


Titan 600L



*Diagram for representation only and may not mimic pump style



Ion Pump Magnetic Field Data
 Collected in accordance with ISO/DIN 28429
 Ion Pump Style*: 600L, Flange: 8" CFF (NW150),
 D: 6" (152.4 mm), Data Units: Gauss

		Z = 0				
		-2D	-D	0	D	2D
Y	-2D	1.676	1.157	1.608	3.689	1.166
	-D	5.053	3.484	1.640	1.838	1.200
	0	2.097	1.802	1.424	2.420	1.170
	D	2.362	1.516	1.269	3.911	1.941
	2D	1.236	2.692	1.593	4.060	1.630

		Z = D				
		-2D	-D	0	D	2D
Y	-2D	0.374	0.100	0.141	0.244	0.274
	-D	0.509	0.300	0.223	0.360	0.300
	0	0.374	0.412	0.374	0.509	0.374
	D	0.316	0.223	0.458	0.787	0.538
	2D	0.223	0.173	0.374	0.830	0.509

		Z = 2D				
		-2D	-D	0	D	2D
Y	-2D	0.223	0.100	0.100	0.100	0.100
	-D	0.223	0.173	0.200	0.200	0.141
	0	0.223	0.200	0.244	0.244	0.223
	D	0.141	0.141	0.223	0.282	0.282
	2D	0.316	0.141	0.316	0.223	0.360

		Z = 3D				
		-2D	-D	0	D	2D
Y	-2D	0.173	0.100	0.100	0.100	0.100
	-D	0.173	0.141	0.100	0.141	0.100
	0	0.141	0.141	0.174	0.174	0.174
	D	0.100	0.100	0.141	0.141	0.141
	2D	0.282	0.100	0.223	0.141	0.283

		Z = 4D				
		-2D	-D	0	D	2D
Y	-2D	0.141	0.100	0.100	0.100	0.100
	-D	0.100	0.100	0.100	0.100	0.100
	0	0.100	0.100	0.141	0.141	0.141
	D	0.100	0.100	0.141	0.141	0.141
	2D	0.174	0.100	0.141	0.100	0.141