

\* Diagram for representation only and may not mimic pump style



### Ion Pump Magnetic Field Data

Collected in accordance with ISO/DIN 28429

Ion Pump Style\*: 45S

Flange: 2.75" CFF (NW35)

D: 1.75" (44.45 mm)

Data Units: Gauss

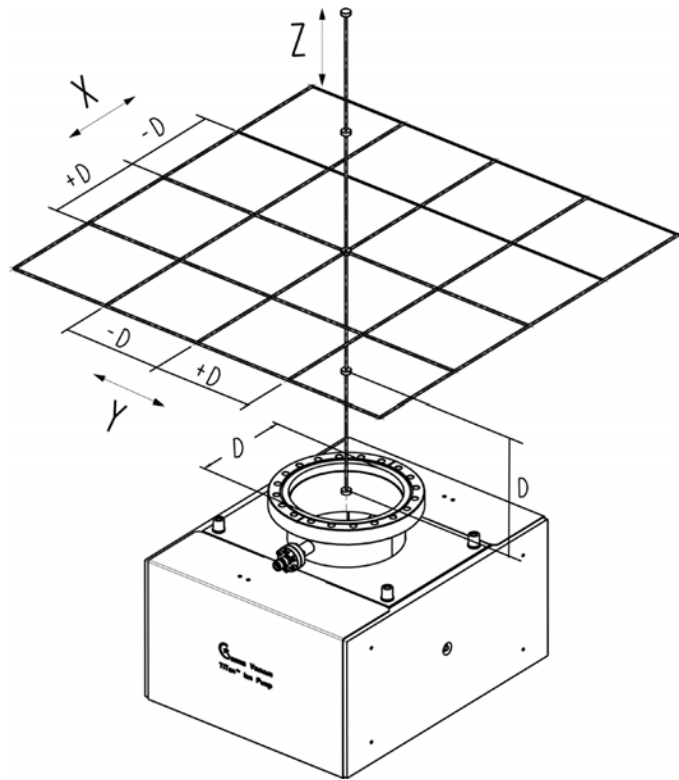
Z = 0		X				
		-2D	-D	0	D	2D
Y	-2D	0.085	0.234	0.380	0.289	0.116
	-D	0.181	1.832	3.925	2.387	0.401
	0	0.422	5.287	15.181	8.276	0.909
	D	0.396	3.827	9.939	5.593	0.631
	2D	0.044	0.627	1.225	0.733	0.153

Z = D		X				
		-2D	-D	0	D	2D
Y	-2D	0.167	0.207	0.153	0.027	0.038
	-D	0.259	0.405	0.457	0.061	0.173
	0	0.253	0.673	0.787	0.093	0.374
	D	0.265	0.627	0.623	0.038	0.406
	2D	0.187	0.353	0.396	0.078	0.173

Z = 2D		X				
		-2D	-D	0	D	2D
Y	-2D	0.283	0.301	0.301	0.221	0.187
	-D	0.364	0.588	0.313	0.014	0.165
	0	0.457	0.313	0.240	0.038	0.000
	D	0.374	0.214	0.330	0.038	0.123
	2D	0.283	0.221	0.313	0.000	0.123

Z = 3D		X				
		-2D	-D	0	D	2D
Y	-2D	0.160	0.187	0.187	0.085	0.093
	-D	0.160	0.187	0.085	0.093	0.085
	0	0.187	0.187	0.093	0.093	0.093
	D	0.181	0.187	0.093	0.000	0.123
	2D	0.167	0.187	0.187	0.069	0.069

Z = 4D		X				
		-2D	-D	0	D	2D
Y	-2D	0.069	0.167	0.069	0.069	0.123
	-D	0.167	0.167	0.093	0.069	0.069
	0	0.167	0.167	0.187	0.000	0.123
	D	0.069	0.167	0.187	0.123	0.123
	2D	0.069	0.093	0.187	0.069	0.123



\* Diagram for representation only and may not mimic pump style



### Ion Pump Magnetic Field Data

Collected in accordance with ISO/DIN 28429

Ion Pump Style\*: 45S (shielded)

Flange: 2.75" CFF (NW35)

D: 1.75" (44.45 mm)

Data Units: Gauss

Z = 0		X				
		-2D	-D	0	D	2D
Y	-2D	0.187	0.231	0.061	0.160	0.187
	-D	0.265	0.173	0.697	0.187	0.283
	0	0.303	0.160	2.186	0.089	0.477
	D	0.247	0.135	0.619	0.085	0.380
	2D	0.173	0.247	0.093	0.160	0.277

Z = D		X				
		-2D	-D	0	D	2D
Y	-2D	0.100	0.135	0.000	0.000	0.093
	-D	0.100	0.038	0.038	0.028	0.187
	0	0.038	0.028	0.176	0.123	0.123
	D	0.028	0.028	0.160	0.157	0.181
	2D	0.038	0.038	0.116	0.173	0.181

Z = 2D		X				
		-2D	-D	0	D	2D
Y	-2D	0.100	0.100	0.038	0.028	0.069
	-D	0.123	0.028	0.167	0.061	0.069
	0	0.135	0.000	0.160	0.069	0.061
	D	0.028	0.038	0.167	0.061	0.061
	2D	0.000	0.038	0.069	0.061	0.061

Z = 3D		X				
		-2D	-D	0	D	2D
Y	-2D	0.061	0.069	0.061	0.061	0.069
	-D	0.061	0.061	0.061	0.069	0.061
	0	0.069	0.061	0.061	0.069	0.069
	D	0.160	0.069	0.160	0.069	0.069
	2D	0.069	0.061	0.160	0.061	0.069

Z = 4D		X				
		-2D	-D	0	D	2D
Y	-2D	0.069	0.069	0.061	0.061	0.069
	-D	0.069	0.069	0.069	0.071	0.061
	0	0.069	0.061	0.061	0.160	0.069
	D	0.069	0.069	0.069	0.061	0.069
	2D	0.069	0.069	0.069	0.069	0.061