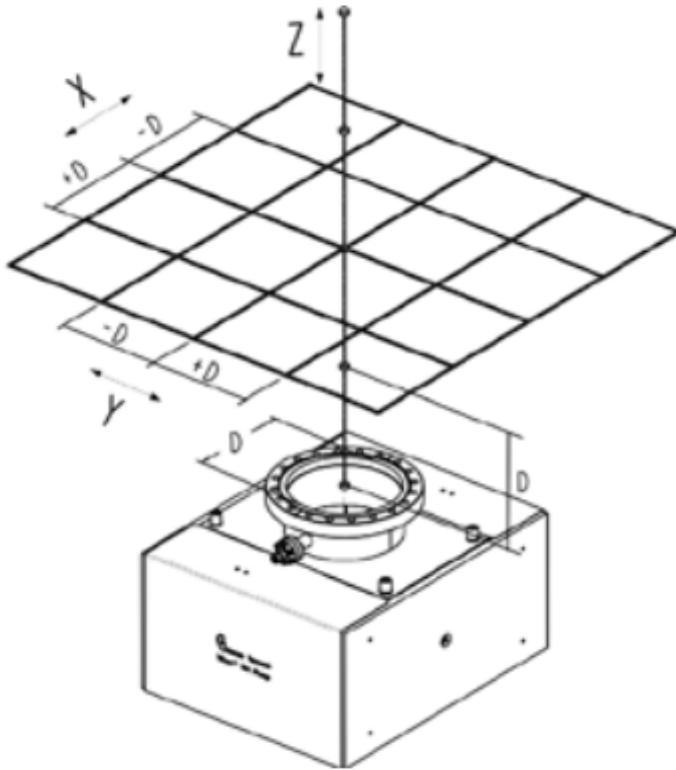


TiTan 200T



*Diagram for representation only and may not mimic pump style



Ion Pump Magnetic Field Data
 Collected in accordance with ISO/DIN 28429
 Ion Pump Style*:200T, Flange: 8" CFF (NW150)
 D: 6" (152.4 mm) Data units: Gauss

		Z = 0				
		-2D	-D	X 0	D	2D
Y	-2D	0.158	0.412	0.869	0.101	0.795
	-D	0.216	0.609	1.903	2.158	1.695
	0	0.189	0.540	3.113	0.618	2.168
	D	0.149	0.440	1.560	2.416	1.691
	2D	0.130	0.358	0.727	1.030	0.844

		Z = D				
		-2D	-D	X 0	D	2D
Y	-2D	0.091	0.219	0.325	0.349	0.309
	-D	0.148	0.332	0.473	0.302	0.440
	0	0.203	0.380	0.592	0.053	0.514
	D	0.186	0.352	0.580	0.581	0.599
	2D	0.141	0.262	0.468	0.522	0.477

		Z = 2D				
		-2D	-D	X 0	D	2D
Y	-2D	0.008	0.031	0.042	0.010	0.004
	-D	0.048	0.082	0.054	0.072	0.000
	0	0.119	0.134	0.108	0.021	0.056
	D	0.103	0.149	0.180	0.149	0.158
	2D	0.077	0.149	0.193	0.209	0.198

		Z = 3D				
		-2D	-D	X 0	D	2D
Y	-2D	0.045	0.025	0.062	0.110	0.118
	-D	0.015	0.006	0.020	0.073	0.079
	0	0.045	0.044	0.020	0.012	0.016
	D	0.050	0.067	0.072	0.064	0.060
	2D	0.040	0.091	0.103	0.097	0.095

		Z = 4D				
		-2D	-D	X 0	D	2D
Y	-2D	0.059	0.042	0.046	0.094	0.045
	-D	0.023	0.007	0.017	0.046	0.005
	0	0.007	0.025	0.022	0.003	0.018
	D	0.011	0.050	0.056	0.038	0.043
	2D	0.042	0.062	0.072	0.063	0.073